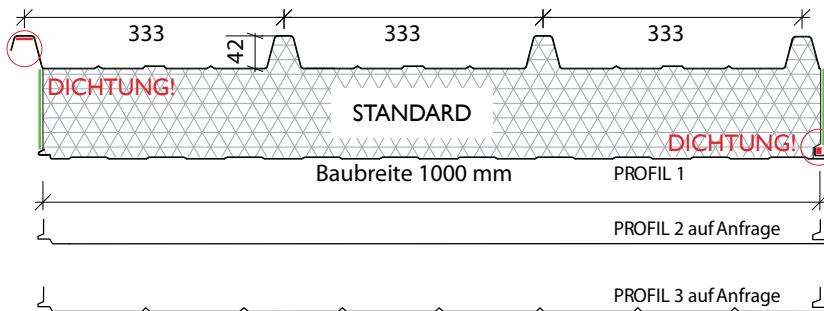


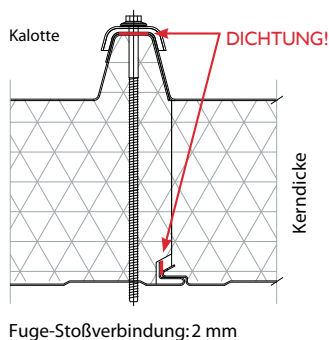
AUSFÜHRUNG UND OBERFLÄCHEN

Bandbeschichtet, feuerverzinktes Feinbleche der Güte FEP 02 GZ 275 gr/m².
Zinkauflage nach Euronorm 169-85

- Außen:**
- Schichtseiten 25 µ Polyesterbeschichtung mit einer PVC-Schutzfolie, die nach Abschluss der Bauarbeiten, spätestens 4 Wochen nach Anlieferung entfernt werden muss (vor Sonnenbestrahlung schützen).
 - Profil: Trapezprofil 42 mm (lt. Skizze)
 - Hochsickenabstand 333,3 mm.
- Innen:**
- Sichtseite 25 µm Polyesterbeschichtung ohne PVC-Schutzfolie (falls gewünscht, bitte bei Bestellung anführen)
 - Profil 1 = Standard (Profil 2 und 3 auf Anfrage)
- Dämmkern**
- konstruktive, steggerichtete Mineralwolle
 - mit den Stahlblechschalen schubfest verbunden
 - Raumgewicht ca. 120 kg/m³
 - Brandverhalten nach EN 13501-1, Euroklasse A1, nicht brennbar
- Standardfarben:**
- RAL 9002 - 3009 - 6011 - 9006 - 5010 - 7016 (andere Farben auf Anfrage)
- Innen-Standardfarben:**
- RAL 9002 (andere Farben auf Anfrage)
- Paneelverbindung:**
- außen durch Überlappung der Sicken, wobei der nicht gedämmte Blechteil eines Paneels auf das entsprechende Gegenstück des anschließenden Paneels gelegt wird.
 - dachraumseitig durch spezielle Formgebung, wobei ein der Sicke exakt angepasstes Gegenprofil des einen Dachpaneels über die Sicke des zweiten Paneels greift. Durch diese Art der Überlappung wird die besonders dichte Verbindung erzielt.



Blechdicke: beidseitig 0,6 mm
(Reduzierung der Blechdicke auf Anfrage)



Typ	Kernstärke mm	U-Wert W/m ² K	Gewicht kg/m ²	Feuerwider- stand
DP-F 102	60	0,60	16,7	REI 30
DP-F 122	80	0,46	18,7	REI 60
DP-F 142	100	0,37	20,7	REI 90
DP-F 162	120	0,32	22,7	REI 120
DP-F 192	150	0,25	25,7	REI 120
DP-F 242	200	0,19	30,7	REI 120

ERSTELLUNG DER BEMESSUNGSTABELLEN

Allgemeine Bemerkungen:

Die charakteristischen Lasten q sind kN/m^2 . Bei der Bestimmung l_{\min} sind die Teilsicherheitsbeiwerte berücksichtigt. Das Eigengewicht ist ebenfalls inkludiert.

Alle Längen sind in cm angegeben.

Der Wert in der Zeile 1 bezeichnet die maximale Stützweite ohne Durchbiegungsbeschränkung.
Der Wert in der Zeile 2 bezeichnet die maximale Stützweite mit der Durchbiegungsbeschränkung 1/150.

Die mindestauflegerbreiten (a_{\min}) sind einzuhalten. Angaben in cm.

Die Kragarmlänge ist ohne Durchbiegungsbeschränkung ausgewiesen.

Die Lasten q wirken bei Dachpaneelen normal auf das Paneel in Positivlage (Achtung Sog!).

Für Druckfehler und eventuell falsche Angaben
übernehmen wir keine Gewährleistung!